

CAJA DE PROTECCION K31A

Descripción

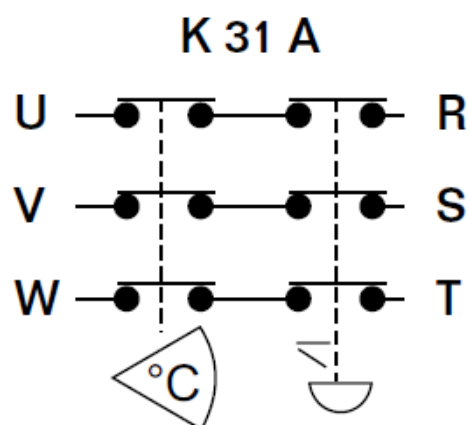
La caja de protección K31A se fabrica en plástico e incorpora un combi-termostato de 3 polos, está especialmente diseñada para trabajar junto a las resistencias de inmersión Backer con tapones roscados de medidas entre 1 ¼" hasta 2", con niveles de protección IP54. La caja permite la rotación de la misma facilitar el acceso del cableado.

La caja K31A está diseñada para ofrecer un nivel de protección IP65 si se ensambla con el tapón a presión BACKER de 1,5".

Especificaciones técnicas

Código de artículo	1150666001
Materiales	Plástico ABS-V0
Dimensiones	90x90x150 mm
Protección IP	IP54 (IP65 con tapón a presión de 1.5")
Sonda de temp:	Combi-termostato de 3 polos 25-85°C
Seguridad	Corte a 110°C
Temp. ambiente	Max 75°C
Capacidad max.	20A a 400v max.

DIAGRAMA DE CONEXIONES



Beneficios

- Diseño compacto gracias al combi-termostato.
- Sistema de seguridad re-armable desde el exterior de la caja
- Gran accesibilidad gracias a la rotación de la entrada de cableado.